

Electrocentre 6500W 4 ütemű 12/230/380V el. indítással és AVR-rel (generátor)



Használati utasítás
Az eredeti utasítások fordítása



Pro-Tech

Figyelem!!! A folyamatos termékfejlesztés miatt a rajzok, leírások eltérhetnek a megvásárolt terméktől, és tartalmazhatnak olyan opcionális vagy speciális elemeket, amelyek nem szerepelnek az alapváltozatban. Ezek az eltérések nem képezhetik reklamáció alapját. A jelen kézikönyvben szereplő összes információ a nyomtatás időpontjában érvényes információknak felel meg, és kizárólag tájékoztató jellegű.

1. A termék jellemzői

Az áramfejlesztő olyan egység, amely önállóan termel villamos energiát és energiát más berendezések számára. Olyan energiaforrás, amely folyamatosan ellátja az otthoni, kerti és építkezési berendezéseket.

A generátor tartalék áramforrásként szolgál az elektromos hálózat meghibásodása esetén. Ez a berendezés egy belső égésű motorral hajtott generátorból áll.

2. Általános biztonsági feltételek

- A generátor-készlet használata előtt figyelmesen olvassa el az alábbi kezelési utasításokat. A kezelési utasítások be nem tartása súlyos sérülést vagy a berendezés károsodását eredményezheti. A nem megfelelő használat vagy az utasítások figyelmen kívül hagyása balesetet okozhat - személyi sérülés áramütés vagy a kipufogógáz paramétereinek romlása. A készüléket csak olyan felnőttek üzemeltethetik, akik elolvasták és megértették ezt a használati utasítást.

- Szén-monoxid-mérgezés veszélye

A kipufogógázok mérgező szén-monoxidot tartalmaznak, amely szagtalan és színtelen gáz. A kipufogógázok belélegzése eszméletvesztést vagy akár halált is okozhat. Zárt vagy részben zárt helyiségben a belélegzett levegő veszélyes a kipufogógázok koncentrációja. Ne indítsa be a generátort garázsban, házban, nyitott ablakok vagy ajtók közelében.

- Áramütés veszélye

A generátorok elég áramot termelnek ahhoz, hogy áramütést okozzanak - akár halálos áramütést is, ha helytelenül használják őket. Az elektromos szerszámok és a generátorkészlet nedves környezetben - például hóban, esőben, medence vagy locsolórendszer körül, valamint nedves kézzel - történő használata halálos áramütést okozhat. Gondoskodjon arról, hogy a generátor mindig száraz legyen.

Ha a készüléket a szabadban, az időjárás viszontagságaitól védtelenül tárolja, minden használat előtt ellenőrizze a vezérlőpanelen található összes elektromos alkatrészt. A nedvesség vagy a jég károsíthatja vagy rövidre zárhatja a panelt, ami áramütést okozhat. Ha áramütés éri, azonnal forduljon orvoshoz.

- Tűz- és égési sérülések veszélye

A kipufogórendszer a motor működése közben elég magas hőmérsékletre melegszik ahhoz, hogy egyes anyagok meggyulladjanak. Az elektromos generátort legalább 1 m távolságban üzemeltesse egy épület falától vagy más berendezéstől. Tartsa a gyúlékony anyagokat elérhetetlen távolságban generátor.

A motor égési rendszerének egyes részei elég magas hőmérsékletre melegednek ahhoz, hogy égési sérüléseket okozzanak. Fordítson különös figyelmet a készleten található figyelmeztető feliratokra



generátor. A generátor működése során a kipufogó nagyon magas hőmérsékletre melegszik fel, és a generátor motorjának leállítása után még egy ideig forró marad, amíg a kipufogó le nem hűl,
ne nyúljon hozzá.

Mielőtt a generátort zárt helyiségbe helyezné - hagyja a motort lehűlni.

Ha a generátorkészlet kigyulladt, ne öntsön közvetlenül vizet a tűz eloltására. Az elektromos berendezések és az olajtüzek oltásához használjon speciális tűzoltó készüléket.

A benzin nagyon gyúlékony, és a benzingőz bizonyos körülmények között robbanásveszélyes. Csak szabadban, jól szellőző helyen és csak leállított motor mellett tankoljon. Ne töltsen túl az üzemanyagtartályt.

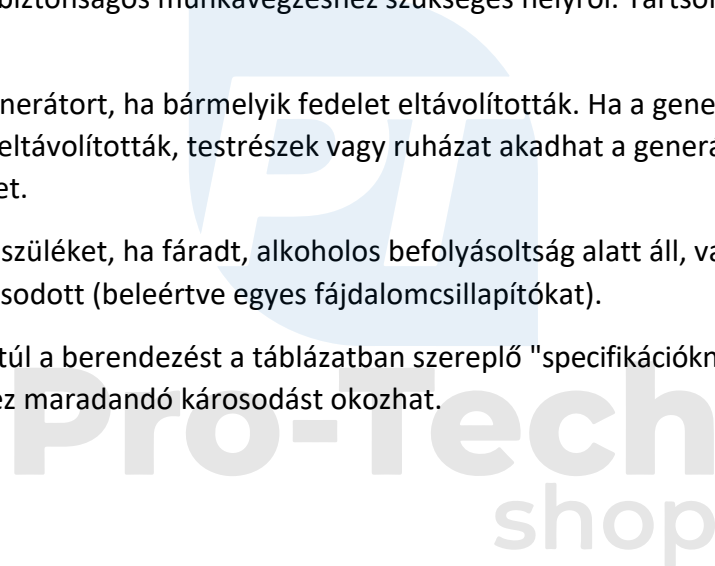
Ne dohányozzon a generátor közelében, tartsa a láng- és szikraforrásokat biztonságos helyen. a fenti elemek távolságai. A motor beindítása előtt győződjön meg arról, hogy a kiömlött az üzemanyagot megszártították.

- Gondoskodjon a biztonságos munkavégzéshez szükséges helyről. Tartson rendet a munkahelyén.

- Ne indítsa el a generátort, ha bármelyik fedelet eltávolították. Ha a generátor úgy üzemel, hogy a burkolatot eltávolították, testrészek vagy ruházat akadhat a generátorba, ami balesethez vezethet.

- Ne használja a készüléket, ha fáradt, alkoholos befolyásoltság alatt áll, vagy tudatállapota károsodott (beleértve egyes fájdalomcsillapítókat).

- Soha ne terhelje túl a berendezést a táblázatban szereplő "specifikációknál" nagyobb terheléssel, mert ez maradandó károsodást okozhat.

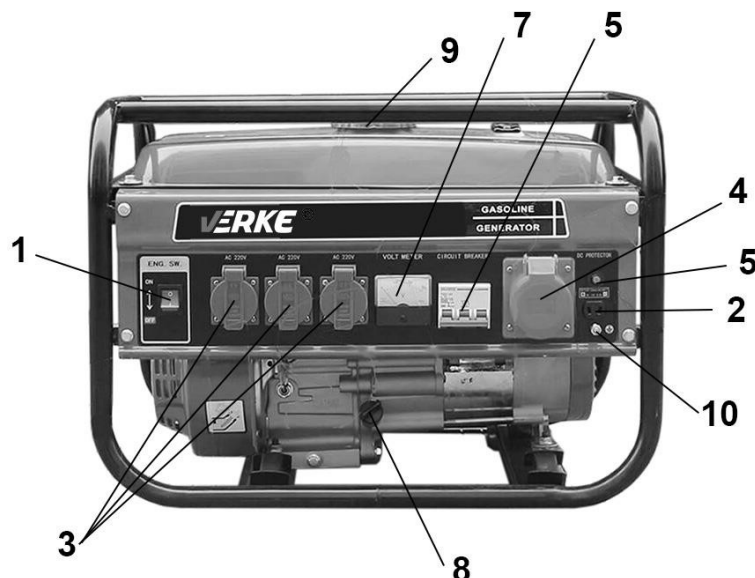


3. Műszaki adatok

	BT950B (V60200) egyfázisú	BS8500W (V60205) háromfázisú	BS12000W (V60210) háromfázisú
kimeneti feszültség	230 V, 50 Hz AC 12 V (8,3 A) EGYENÁRAMÚ	230 V, 50 Hz AC 3x400 V, 50 Hz AC 12 V (8,3 A) EGYENÁRAMÚ	230 V, 50 Hz AC 3x400 V, 50 Hz AC 12 V (8,3 A) EGYENÁRAMÚ
maximális teljesítmény teljesítmény	750 W	2800 W	6500 W
folyamatos kimenő teljesítmény	650 W	2500 W	6000 W
kimenő teljesítmény fázis	750 W	1000W	2200W
teljesítménytényező	1	1	1
üzemanyag-mennyiség tartályok	3,5 l	15 l	25 l
zajsztint	63 dB/7m	70 dB/7m	85 dB/7m
motor típusa és teljesítménye	2 ütemű 2 HP	Négyütemű 6,5 LE	Négyütemű 15 HP
Üzemanyag	Ólommentes benzin + olaj 50:1	Ólommentes benzin	Ólommentes benzin
súly	17 kg	45 kg	87 kg

4. Szolgáltatás

Ismerje meg az összes kezelőszerv, aljzat és csatlakozó működését. Győződjön meg arról, hogy meghibásodás esetén gyorsan le tudja kapcsolni a generátort.



1. főkapcsoló
2. 12V DC aljzat
3. 230 V-os hálózati aljzat
4. Hálózati aljzat 400 V
5. Automatikus kapcsoló (védelem)
6. Sebességszabályozás
7. Feszültségjelző
8. Olajkő
9. Üzemanyagtartály kupakja
10. Földelés

Ha egyfázisú vevőkészülékeket táplál egy háromfázisú generátorról, ne feledje, hogy a háromfázisú generátor névleges teljesítményének legfeljebb 1/3-a terhelhető minden egyes egyfázisú aljzatra!

Mielőtt a vevőkészülékeket az aggregátumhoz csatlakoztatja, ellenőrizze, hogy működőképese-e, és adja össze a csatlakoztatni kívánt vevőkészülékek teljesítményét. Az aggregátor elektromos teljesítményének nagyobbnak kell lennie, mint az összes olyan eszköz összteljesítménye, amelyet az aggregátor táplálni fog. Ne feledje, hogy minden egyes vevőegységnek más indítási árama van, gyakran jóval nagyobb, mint a névleges áram. A kapott eredményt meg kell növelni a vevőkészülékek bekapcsolásakor (azaz üzembe helyezéskor) szükséges többleteljesítménnyel.

A generátor beindítása előtt mindig győződjön meg arról, hogy nincsenek-e készülékek. A kiválasztott vevőkészülékeket csak a készülék elindítása után csatlakoztassa. A készülék kikapcsolásakor először válassza le az összes vevőt, majd kapcsolja ki a készüléket.

A készüléket mindig a vevőkészülékek kihúzásával kapcsolja be és ki.

Ne feledje, hogy egyszerre csak egyenként csatlakoztassa őket, ne egyszerre, és kezdje a legnagyobb energiafogyasztású vevőegységgel. Igyekezzen korlátozni a hosszabbító kábelek hosszát: 1,5 mm²-es kábelek esetén 60 méter, 2,5 mm²-es kábelek esetén 100 méter. A hosszabb kábelek használata a hosszabbító kábel veszteségei miatt csökkenti a tényleges kimeneti teljesítményt.

A generátorkészlet beindítása előtt helyezze a generátort egy vízszintes és stabil felületre. Győződjön meg róla, hogy a generátorszett földelve van, ha a csatlakoztatott terhelés földelve van, használjon rézhuzalt azonos vagy nagyobb átmérőjű, mint a csatlakoztatott terhelés kábele.

A BS8500W minden egyes üzembe helyezése előtt ajánlott ellenőrizni az olajsintet. A hűtő egy olajérzékelővel van felszerelve, amely automatikusan leállítja a motort, ha az olajsint a biztonságos szint alá csökken. Azonban az esetleges kellemetlenségek elkerülése érdekében, amelyeket a

váratlan leállás esetén rendszeresen ellenőrizze az olajsintet. Az olajsintet akkor kell ellenőrizni, amikor a motor le van állítva és vízszintes felületre van helyezve.

a) Csavarja ki az olajtöltő csavart, és törölje le az olajmérő pálcát.

b) Helyezze be az olajmérőpálca dugóját az olajbetöltő nyakba, de csavarja be a dugót. Ezután távolítsa el az olajmérő pálcát, és ellenőrizze az olajsintet.

c) Ha az olajsint a minimális szintjelzés közelében vagy az alatt van, töltsen az ajánlott olajat a felső határig (a töltőnyak alsó szélé).

d) Csavarja vissza az olajbetöltő kupakot.

Megjegyzés: Ne töltsen túl az olajteknőbe az olajat. A túl sok olaj a következőket okozhatja: füstölés, indítási problémák, gyújtógyertya szennyeződése, az olaj telítődése a légszűrőben.

Ellenőrizze az üzemenyagszintet, hogy megakadályozza a készülék működés közbeni leállítását. A tankolás után szorosan húzza meg az üzemenyagkupakot. Minden indítás előtt ellenőrizni kell a légszűrőt. Jó állapotúnak, száraznak és tisztának kell lennie. A helyzettől függően tisztítsa meg, vagy cserélje ki egy újjal.

1. Csavarja ki az üzemenyagszelepet (ON állásban). Várjon kb. 20 másodpercet a motor beindítása előtt, mielőtt először, hosszabb tárolás után vagy az üzemenyag teljes leégése után üzemenyagot töltene.

2. Állítsa a motorkapcsolót "ON" állásba. A fojtókart hideg motor indításához és bemelegítéséhez a fojtókart kell használni. Húzza meg enyhén az indítókart, amíg ellenállást nem érez, majd húzza meg erőteljesen. Az indítószinórt nagyon gyorsan vissza lehet fordítani, mielőtt elengedné fogantyúkat, amelyek erős húzást okozhatnak a motor felé, és így sérülést okozhatnak. Próbálja meg elkerülni, hogy az indítómarkolat a motornak ütközzön.

Miután a motor bemelegedett, állítsa a fojtókart zárt állásba.

3. Ellenőrizze, hogy a generátorhoz csatlakoztatni kívánt eszköz ki van-e kapcsolva, és csatlakoztassa be.

a dugót a konnektorba. Folyamatos működés közben ne lépje túl a készülék névleges teljesítményét. Ne lépje túl az egyes alkatokra külön-külön megadott áramot.

Ha a vevőegység rendellenesen kezd el működni, teljesítménye csökken vagy hirtelen leáll, azonnal kapcsolja ki a motor gyújtását. Ezután válassza le a vevőt, és derítse ki a hibás működés okát.

4. A motor vész helyzetben történő azonnali leállításához fordítsa a gyújtáskapcsolót a "OFF". Normál használat esetén a vevőkészülékek kikapcsolása után (nincs áramfogyasztás) a

gázkar a leglassabb állásba állítható, és hagyja, hogy a motor ezen a fordulatszámon kb. 2-3 percig járjon, hogy lehűljön. Ezután fordítsa a gyújtáskapcsolót "off" állásba. Kapcsolja ki a címet.

a csatlakoztatott vevőkészülékeket a konnektorból. Fordítsa az üzemanyagtartály szelepét teljesen a "OFF".



5. Berendezések karbantartása

A karbantartási vagy javítási munkák megkezdése előtt győződjön meg arról, hogy a motor le van kapcsolva. A berendezést száraz helyen kell tárolni. A generátorkészletet munkapozícióban, lehetőleg sík felületen kell tárolni és szállítani. Ellenkező esetben a gyújtógyertya elázhat, a légszűrő megsérülhet.

Minden lakkozással nem fedett elemet korróziógátlóval kell védeni. Különösen a meneteket kell megkenni a zavartalan futás érdekében.

Ne felejtse el leüríteni az üzemanyagtartályt, ha egy hónapnál tovább nem használja a készüléket,

mert az üzemanyag minősége a párolgás miatt csökken. Az üzemanyagot a karburátorból a lehető legegyszerűbben, elégetéssel kell eltávolítani - azaz üres üzemanyagtartállyal, terhelés nélkül addig kell működtetni a készüléket, amíg az automatikusan le nem áll.

Nagyon fontos

fontos tevékenység, mivel a maradék üzemanyag a karburátor eltömődését okozza az üzemanyaghoz hozzáadott anyagokkal, amelyek az elpárolgás során felhalmozódnak.

A négyütemű belsőégésű motorok megfelelő karbantartása a használt olaj rendszeres tisztításából és az új olaj beöntéséből áll. Használjon négyütemű motorolajat. Az ajánlott olaj paraméterei 10W30 vagy 15W40. Az olajat az első 20 üzemóra után (de legkésőbb egy hónap múlva), majd 100 üzemóránként (legalább 6 havonta) cserélje ki. A legjobb, ha munka után azonnal kiönti az olajat, amikor az olaj még meleg, hígabb állagú. Csavarja ki a motor oldalán lévő olajmérő pálcát, döntse oldalra a generátort, és a folyadékot egy megfelelő térfogatú lapos edénybe öntse le. Ezután állítsa a készüléket a munkapozícióba, és csavarja be. A használt olajat egy olajos palackba kell önteni, és el kell vinni egy újrahasznosítási pontra.

A légszűrő állapotának ellenőrzése magában foglalja a szűrő tisztaságának, áteresztőképességének és alakjának ellenőrzését.

A papír légszűrőnek száraznak kell lennie. A szűrő nem mutathat deformációra utaló jeleket. Ha finom szennyeződéssréteg borítja, enyhén kopogtassa meg egy kemény felületen, vagy ha lehetséges,

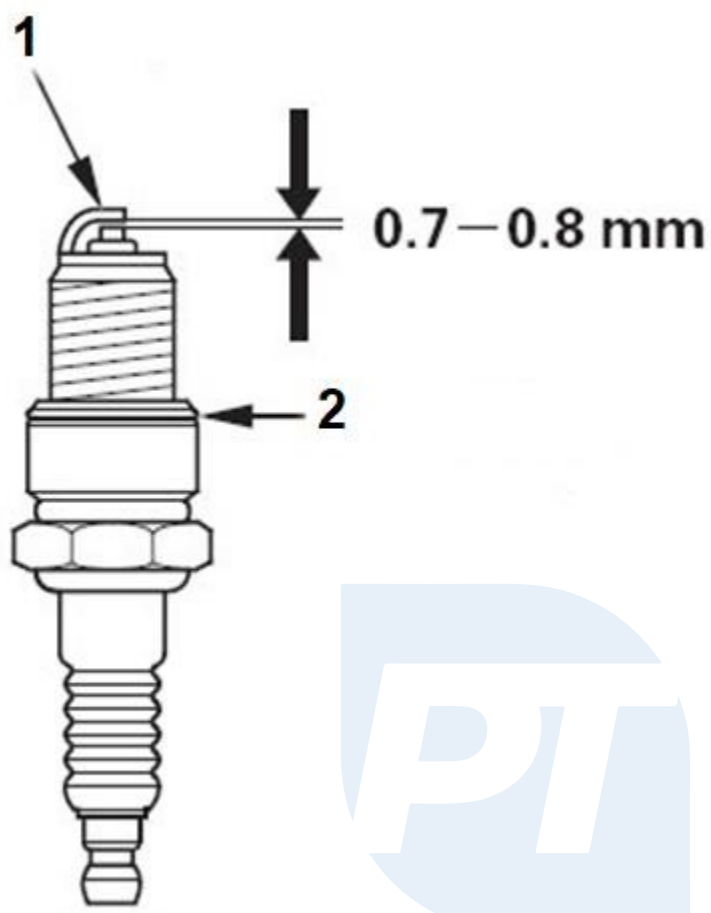
fújja ki sűrített levegővel. Fújja belülről kifelé. A szűrőház belsejéből is távolítsa el a törmeléket. A légszűrőt legalább évente egyszer, illetve gyakrabban kell cserélni, ha a generátort sokat használják.

Nedves olajszűrő

1. Csavarja le a szárnyas anyát a szűrőfedélről, és vegye le a szűrőfedelelet.
2. Vegye le a légszűrőt a fedélről, mossa ki a fedelet és a szűrőt meleg vízzel és mosószerrel, öblítse le és hagyja megszáradni.
3. Tegye a szűrőt az olajba, várja meg, amíg a felesleges olaj kifolyik, és nyomja ki. Öntsön körülbelül 60 cm³ tiszta motorolajat a légszűrő tartályába.

5. Szerelje fel a légszűrőt, és húzza meg a szerelvényt a szárnyas anyával.





1. Elektróda

2. Pad

PT
Pro-Tech
shop